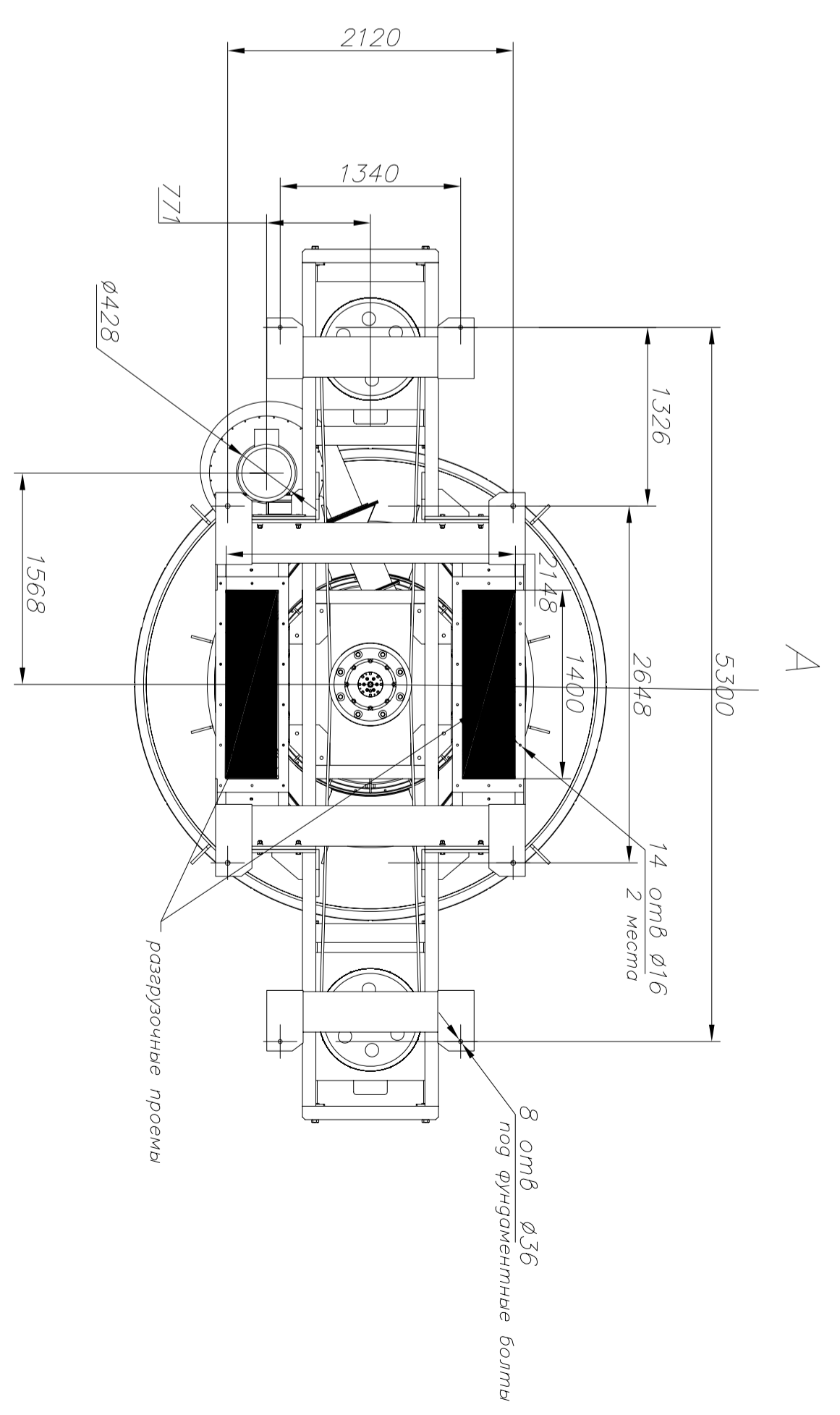
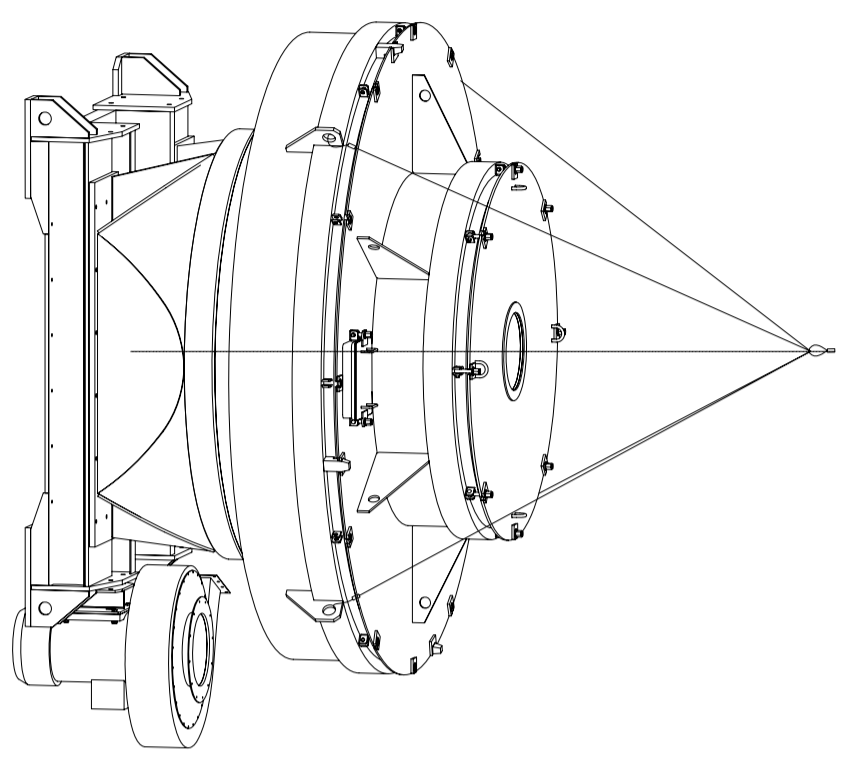


Рис. 1

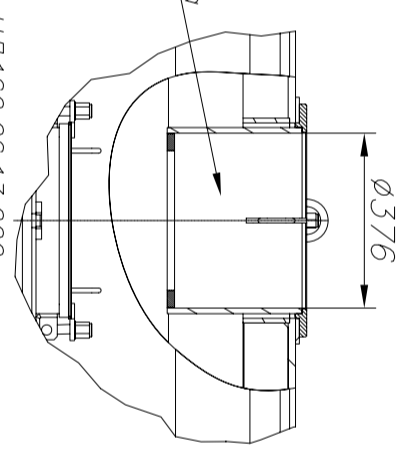
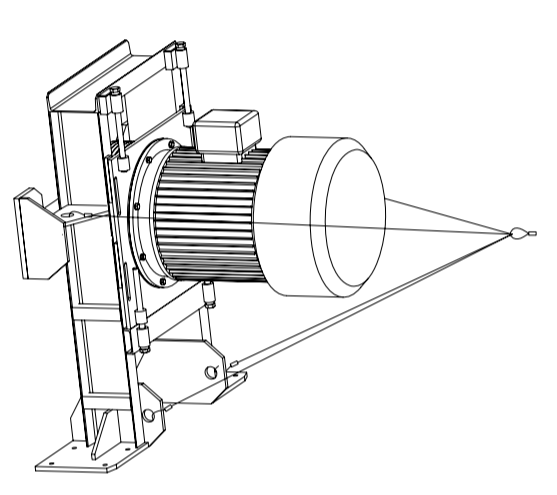
Схема строповки центральной части гроубилки



Б(1:20)

Рис. 2

Схема строповки двигателя с рамой ЦД.160.06.13.000 (Двигатель максимально смещен к фланцевому краю рамы)



Загрузочная воронка

1. Размеры для справок
2. Коэффициент перегрузки для статических нагрузок от гроубилки — 1,2.
3. Коэффициент динамичности — 2.
4. Систему опирания, фундамент, вспомогательное оборудование для загрузки и выгрузки продукта, площадки для обслуживания, ограждения, фундаментные болты — изготавливаются средствами заказчика, исходя из местных условий.
5. Пределно-допустимый крен фундамента — 0,5 мм на 1 п.м.
6. Для обслуживания гроубилки необходим механизм грузоподъемностью — 2 тонны.
7. При монтаже гроубилки строповку отдельных частей производить как на

ЦД.160.06.00.000МЧ		Лист	Масса	Масштаб
Дробилка		16.3	тонны	1:50
Изм. Лист ? док. Подп. Дата	Разроб. Петренко	Проб.	Т.контр.	Монтажный чертёж
Н.контр. Ананьев	Л.контр. Павлов	Лист	Листов 1	ООО Новые технологии
?	?	?	?	?