

ИВ000'00'90'09\Д'Т

Перв. примен.

Справ. №

Подп. и дата

Инв. № дубл.

Взам. инв. №

Подп. и дата

Инв. № подл.

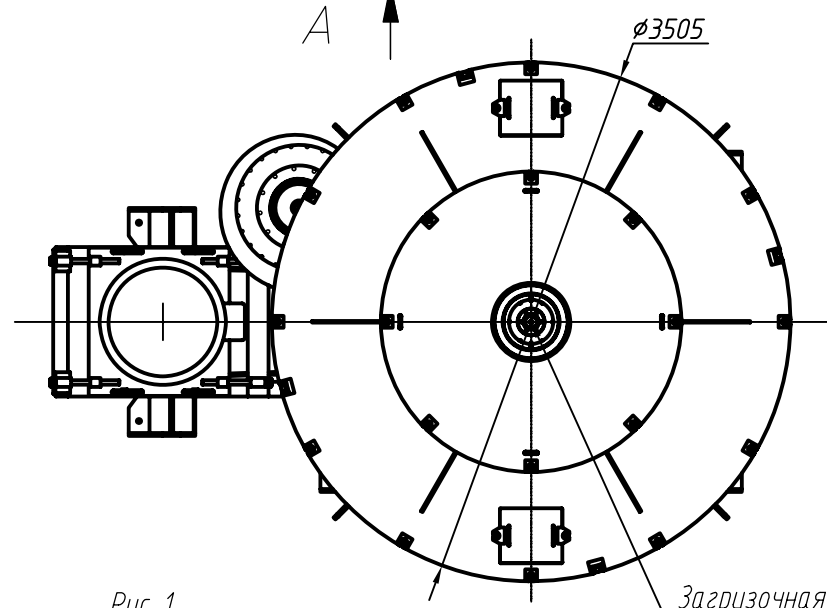
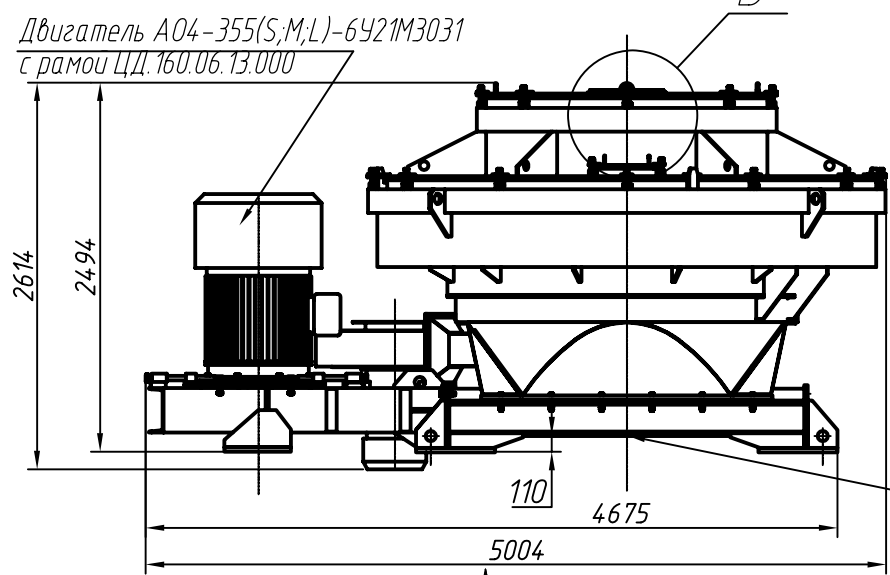


Рис. 1  
Схема строповки центральной части дробилки

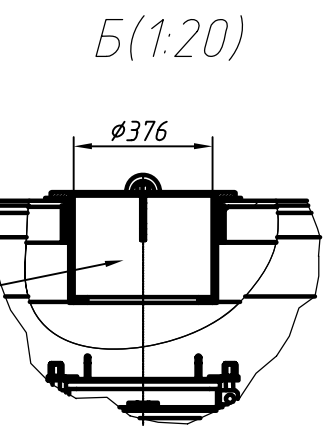
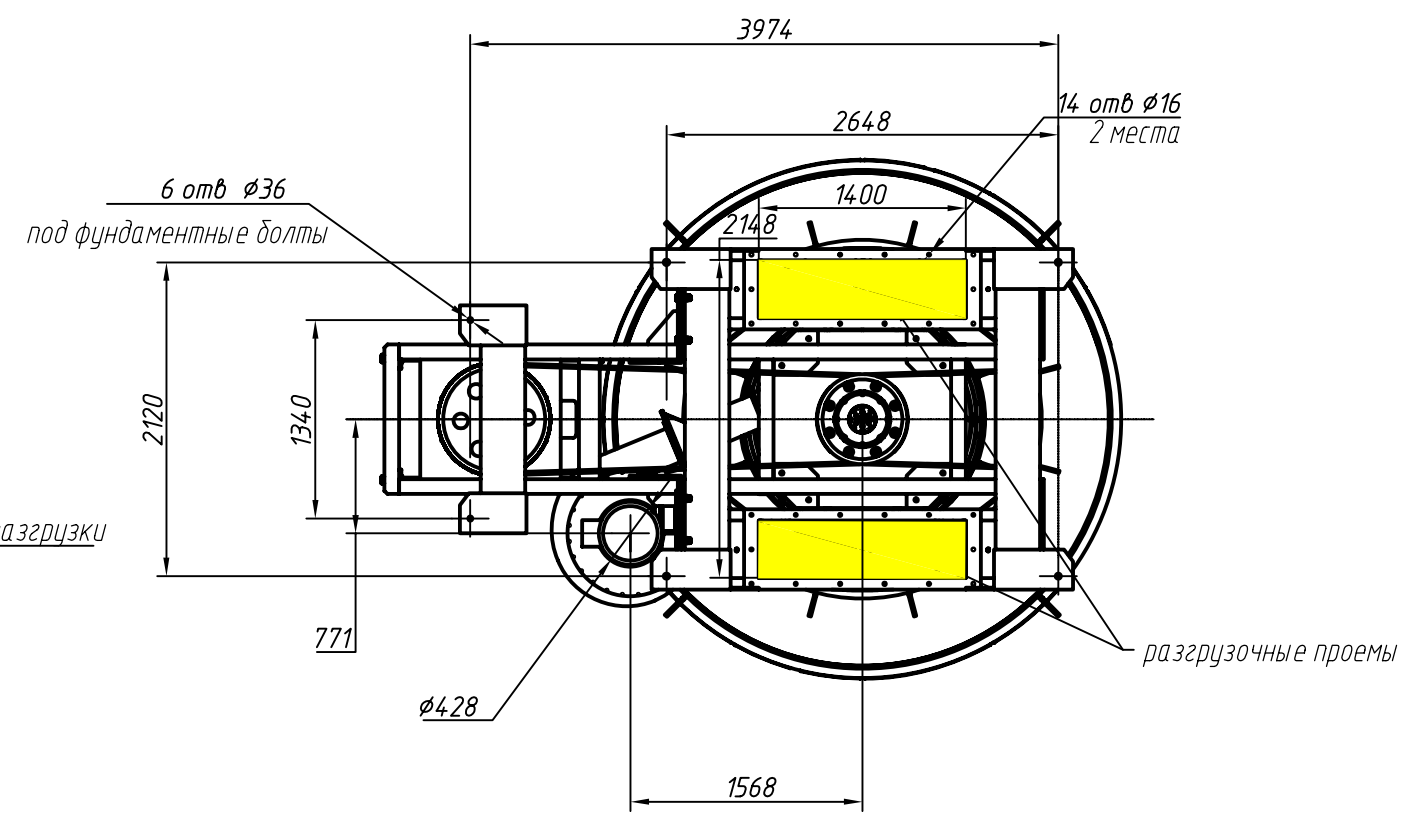
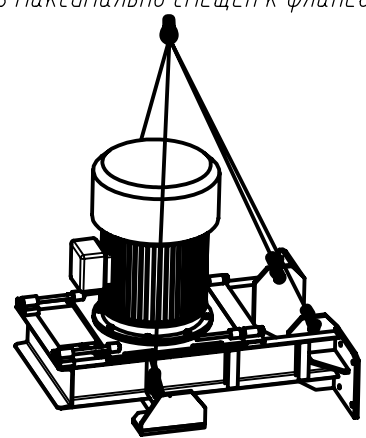
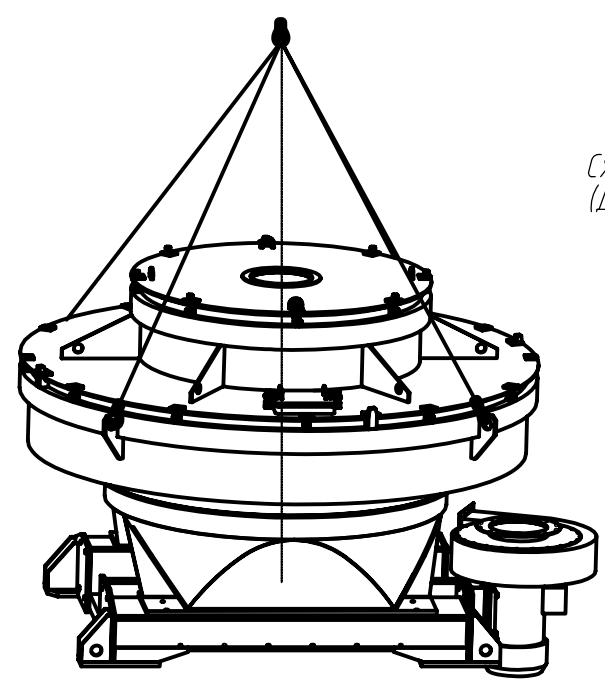


Рис. 2  
Схема строповки двигателя с рамой ЦД.160.06.13.000 (Двигатель максимально смещен к фланцевому краю рамы)



1. Размеры для справок.
2. Коэффициент перегрузки для статических нагрузок от дробилки - 1,2.
3. Коэффициент динамичности - 2.
4. Систему аспирации, фундамент, вспомогательное оборудование для загрузки и выгрузки продукта, площадки для обслуживания, ограждения, фундаментные болты - изготавливаются средствами заказчика, исходя из местных условий.
5. Предельно-допустимый крен фундамента - 0,5 мм на 1 п.м.
6. Для обслуживания дробилки необходим механизм грузоподъемностью - 2 тонны.
7. При монтаже дробилки строповку отдельных частей производить как на рис. 1 и рис. 2.

				ЦД160.06.00.000МЧ			
Изм/Лист	№ докум.	Подп.	Дата	Дробилка монтажный чертеж	Лит.	Масса	Масштаб
Разраб.	Петренко		06.06.06			14,0 т	1:50
Пров.					Лист	Листов 1	
Т.контр.				Новые технологии			
Н.контр.	Ананьев		06.06.06				
Утв.	Павлов		06.06.06				